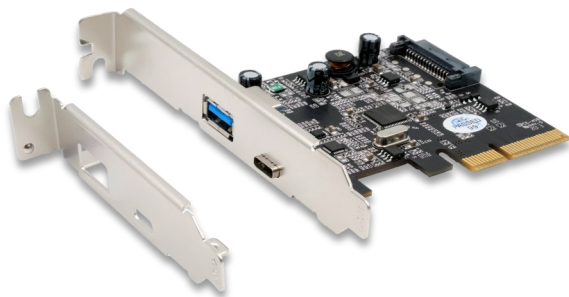
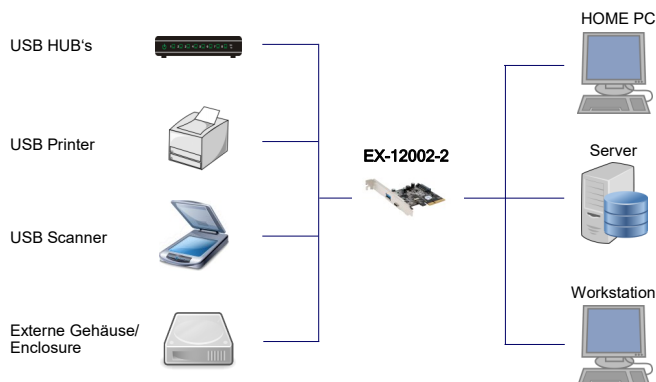


### Bild / Picture



2 Port USB 3.2 Gen2 PCIe (x4) Karte mit 1x A- und C™ Anschluss (Asmedia)

### Anwendung / Application



2 Port USB 3.2 Gen2 PCIe (x4) board with 1x A- and C™ connectors (Asmedia)

### Beschreibung

Die EX-12002-2 USB 3.2 Gen2 mit PCIe Slot (Gen3x4) Karte stellt zwei Externe Super-Speed+ USB 3.2 Gen2 Ports mit 1x A- und 1x C™ Buchse zur Verfügung. Sie ist entwickelt worden um zwei weitere USB 1.1, 2.0, 3.0 und 3.2 Gen2 Endgeräte an Ihre Workstation, Desktop oder Server anzuschließen. Sie unterstützt USB 1.1 Low-Speed (1.5Mbps), Full-Speed (12Mbps), USB 2.0 High-Speed (480Mbps), USB 3.0 Super-Speed (5Gbps) und USB 3.2 Gen2 Super-Speed+ (10Gbps). Sie ist die perfekte Technologie für Externe Speicher Gehäuse, Digitale Kameras, Webcam, Scanner und mehr. Die EX-12002-2 unterstützt 3.0A Strom am Externen USB 3.2 Gen2 Ports mit C™ Anschluss. Mit der EX-12002-2 wird ein Low Profile Bügel mitgeliefert für schmale Gehäuse bis zu einer maximaler Bauhöhe von 8 cm eingesetzt werden.

### Description

The EX-12002-2 USB 3.2 Gen2 with PCIe Slot (Gen3x4) card provides two external Super-Speed+ USB 3.2 Gen2 ports with 1x A- and 1x C™ socket. It is designed to connect two additional USB 1.1, 2.0, 3.0 and 3.2 Gen2 devices to your workstation, desktop or server. It supports USB 1.1 Low-Speed (1.5Mbps), Full-Speed (12Mbps), USB 2.0 High-Speed (480Mbps), USB 3.0 Super-Speed (5Gbps) and USB 3.2 Gen2 Super-Speed+ (10Gbps). It is the perfect technology for External Storage Enclosures, Digital Cameras, Webcam, Scanner and more. The EX-12002-2 supports 3.0A current on the External USB 3.2 Gen2 C™ port. A low profile bracket is included with the EX-12002-2 for use with slim enclosures up to a maximum height of 8 cm.

### Merkmale

### Features

|  |  |
|--|--|
| <ul style="list-style-type: none"> <li>• USB 3.2 Gen2 PCIe x4 Karte mit einer A-Buchse und C-Buchse</li> </ul>   | <ul style="list-style-type: none"> <li>• USB 3.2 Gen2 PCIe x4 card with one A-female and C-female connector</li> </ul>   |
| <ul style="list-style-type: none"> <li>• Kompatibel mit USB 3.1 Rev. 1.0 und Intel xHCI Rev. 1.0 Spezifikationen</li> </ul>  | <ul style="list-style-type: none"> <li>• Compliant with USB 3.1 Rev.1.0 and Intel xHCI Rev. 1.0 specification</li> </ul>   |
| <ul style="list-style-type: none"> <li>• Kompatibel mit PCI-Express Gen3 Spezifikationen</li> </ul>  | <ul style="list-style-type: none"> <li>• Fully PCI Express Gen3 Specification Compliant</li> </ul>   |
| <ul style="list-style-type: none"> <li>• Kompatibel mit USB Attached SCSI Protokoll Rev. 1.0</li> </ul>  | <ul style="list-style-type: none"> <li>• Compatible with USB Attached SCSI Protocol Rev. 1.0</li> </ul>  |
| <ul style="list-style-type: none"> <li>• Unterstützt „Hot Swapping“ und „Plug-and-Play“</li> </ul>   | <ul style="list-style-type: none"> <li>• Support “Hot Swapping” and “Plug-and-Play”</li> </ul>   |
| <ul style="list-style-type: none"> <li>• Unterstützt am Ausgang A Buchse: 0.9 Ampere / 5 Volt / 4.5 Watt</li> <li>• Unterstützt am Ausgang C™ Buchse: 3.0 Ampere / 5 Volt / 15.0 Watt</li> </ul> | <ul style="list-style-type: none"> <li>• Support at A female port: 0.9 Amper / 5 Volt / 4.5 Watt</li> <li>• Support at C™ female port: 3.0 Amper / 5 Volt / 15.0 Watt</li> </ul> |
| <ul style="list-style-type: none"> <li>• Unterstützt bis zu 127 USB Geräte (USB2.0, USB3.0 und USB3.2 Gen2)</li> </ul>   | <ul style="list-style-type: none"> <li>• Support up to 127 USB devices (USB1.1, USB2.0, USB3.0 und USB 3.2 Gen2)</li> </ul>  |
| <ul style="list-style-type: none"> <li>• Low Profile Bügel wird mitgeliefert</li> </ul>  | <ul style="list-style-type: none"> <li>• Low Profile bracket supplied</li> </ul>   |

### System / OS

### Geprüft / Approved

### Verpackung / Packaging

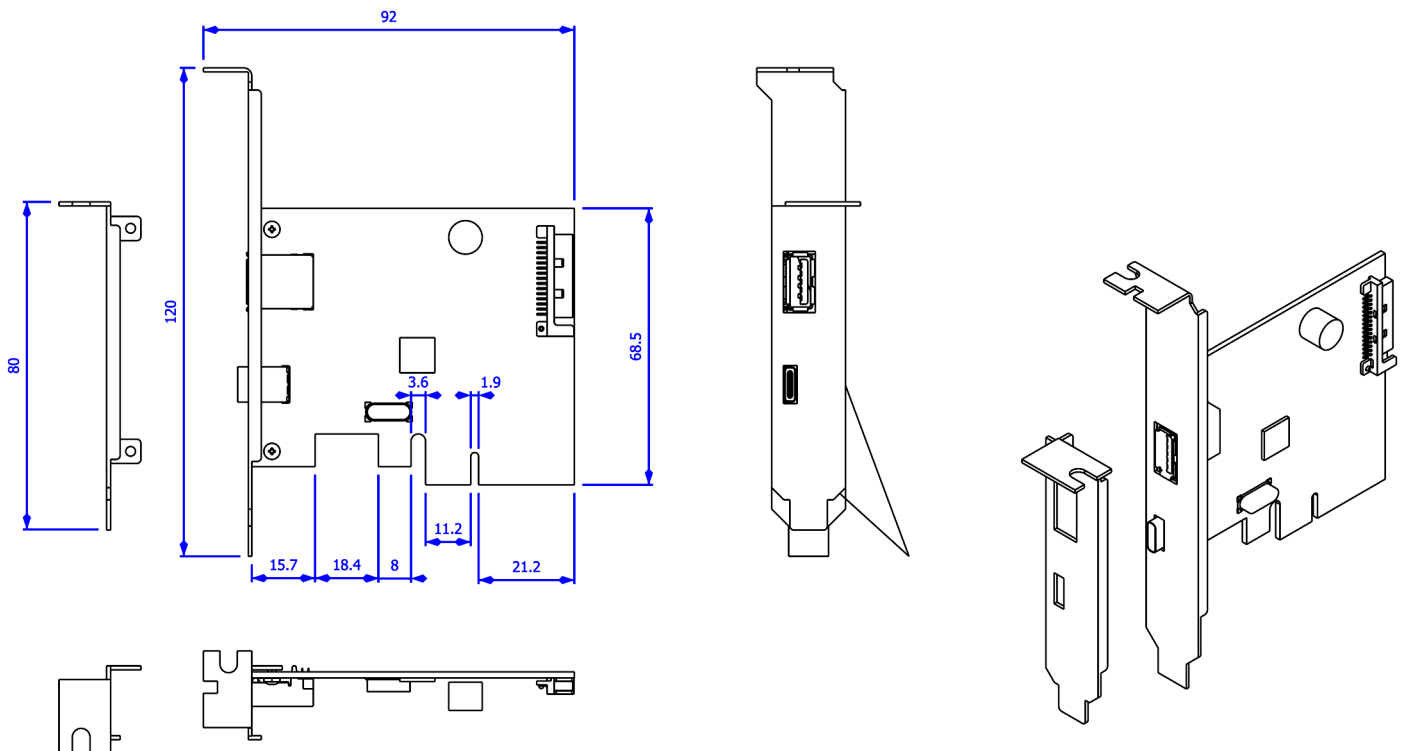


### Spezifikation

### Specification

|                               |  |                                |  |
|-------------------------------|--|--------------------------------|--|
| <b>Chip-Set:</b>              | ASMedia ASM3142  | <b>Chip-Set:</b>               | ASMedia ASM3142  |
| <b>Datentransfer-Rate:</b>    | 1.5Mbps (Low-Speed) / 12Mbps (Full-Speed)<br>480Mbps (High-Speed) / 5Gbps (Super-Speed)<br>10Gbps (Super-Speed+) | <b>Data transfer rate:</b>     | 1.5Mbps (Low-Speed) / 12Mbps (Full-Speed)<br>480Mbps (High-Speed) / 5Gbps (Super-Speed)<br>10Gbps (Super-Speed+) |
| <b>Anschlüsse:</b>            | 1 x Externe USB 3.2 Gen2 Type A Buchse<br>1 x Externe USB 3.2 Gen2 Type C™ Buchse<br>1 x SATA Stromstecker       | <b>Connectors:</b>             | 1 x External USB 3.2 Gen2 Type A female<br>1 x External USB 3.2 Gen2 Type C™ female<br>1 x SATA Power connector  |
| <b>Hardwaresysteme:</b>       | PCIe x4 bis x16 Slot   | <b>Hardware system:</b>        | PCIe x4 up to x16 slot   |
| <b>Betriebssysteme:</b>       | Win XP/Vista/7/8.x/10 (32&64-Bit),<br>Linux 3.5 oder höher, Mac OS X 10.10 oder höher                            | <b>Operating systems:</b>      | Win XP/Vista/7/8.x/10 (32&64-Bit),<br>Linux 3.5 or higher, Mac OS X or higher                                    |
| <b>Betriebstemperatur :</b>   | 0°C bis +55°C  | <b>Operating temperature :</b> | 32°F up to 131°F   |
| <b>Lagertemperatur:</b>       | -20°C bis +85°C  | <b>Storage temperature:</b>    | -20°F up to 167°F  |
| <b>Rel. Luftfeuchtigkeit:</b> | 5% bis 95%   | <b>Rel. Humidity:</b>          | 5% to 95%  |
| <b>Stromversorgung:</b>       | Vom PCIe Bus oder über 15 Pin SATA Stecker   | <b>Power Supply:</b>           | From PCIe bus or over the 15 pin power connector   |
| <b>Abmessung:</b>             | 80.50 x 68.50 mm   | <b>Size:</b>                   | 88.50 x 68.50 mm   |
| <b>Gewicht:</b>               | 115 g  | <b>Weight:</b>                 | 115 g  |
| <b>EAN:</b>                   | 4718359120299  | <b>EAN:</b>                    | 4718359120299  |
| <b>Ursprungsland:</b>         | China  | <b>Country of origin:</b>      | China  |
| <b>Lieferumfang:</b>          | EX-12002-2, Low Profile Bügel, Treiber CD,<br>Handbuch   | <b>Packaging contents:</b>     | EX-12002-2, Low Profile bracket, Driver CD, Manual   |

### Maße / Dimension



### Vergleichs Tabelle / Comparison Chart

| Model No.  | USB Schnittstelle/<br>USB Interface | Anschlüsse/<br>Ports | Anschlussart/<br>Connector(s)             | Strom/<br>Power    | Chip-Set<br>Asmedia | Slots      | Max. Speed | Low Profile |
|------------|-------------------------------------|----------------------|---|--------------------|---------------------|------------|------------|-------------|
| EX-12000   | USB 3.2 Gen2                        | 2                    | 2x C™ Buchse/female                       | 2x 3.0A            | ASM3142             | X4 bis x16 | 10Mbps     | ✓           |
| EX-12001-2 | USB 3.2 Gen2                        | 2                    | 2x A Buchse/female                        | 2 x 0.9A           | ASM3142             | X4 bis x16 | 10Mbps     | ✓           |
| EX-12002-2 | USB 3.2 Gen2                        | 2                    | 1x A Buchse/female<br>1x C™ Buchse/female | 1x 0.9A<br>1x 3.0A | ASM3142             | X4 bis x16 | 10Mbps     | ✓           |
| EX-12003   | USB 3.2 Gen2                        | 2                    | 2x C™ Buchse/female                       | 2x 3.0A            | ASM3142             | X2 bis x16 | 10Mbps     | ✓           |
| EX-12004-2 | USB 3.2 Gen2                        | 4                    | 4x A Buchse/female                        | 4x 0.9A            | 2 x ASM3142         | X4 bis x16 | 10Mbps     | -           |
| EX-12005   | USB 3.2 Gen2                        | 4                    | 2x A Buchse/female<br>2x C™ Buchse/female | 2x 0.9A<br>2x 3.0A | 2 x ASM3142         | X4 bis x16 | 10Mbps     | -           |
| EX-12006   | USB 3.2 Gen2                        | 5                    | 3x A Buchse/female<br>2x C™ Buchse/female | 3x 0.9A<br>2x 3.0A | ASM3142             | X4 bis x16 | 10Mbps     | -           |
| EX-12007   | USB 3.2 Gen2                        | 5                    | 2x A Buchse/female<br>3x C™ Buchse/female | 2x 0.9A<br>3x 3.0A | ASM3142             | X4 bis x16 | 10Mbps     | -           |
| EX-12011   | USB 3.2 Gen2x2                      | 1                    | 1 x C Buchse/female                       | 1x 3.0A            | ASM3242             | X4 bis x16 | 20Mbps     | ✓           |

### Bilder / Picture

