

Bild / Picture

Anwendung / Application



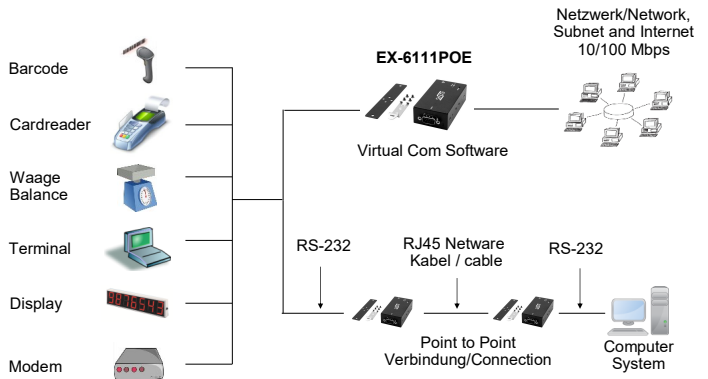
## 1 x Seriell RS-232 zu Ethernet Power over Ethernet, Metallgehäuse

Beschreibung

Die EX-6111PoE ist ein Serieller Multiprotokoll RS-232 Geräteserver, der für den Anschluss von seriellen RS-232 Geräten, einschließlich POS, Barcode-Lesegeräten, Sensoren, Messgeräten, Wäge Systemen, CNC-Steuerungen und SPS, an ein IP-basiertes Ethernet-Netzwerk ausgelegt ist. Die seriellen Geräte sind an Ethernet angeschlossen und im Sub-Netzte und Internet zur gemeinsamen Nutzung verfügbar, wobei die Fernkonfiguration über die umfangreichen Netzwerkprotokolle wie TCP-Server, TCP-Client, UDP, VCOM, serielles Telnet, RFC2217, Remote-Pair-Master-Slave, Modbus RTU erfolgt. Um abwärtskompatibel mit dem seriellen Legacy-Gerät zu sein, auf dem die vorhandene COM-Port-Anwendungssoftware läuft, bietet die EX-6111POE einen virtuellen COM-Port (VCOM), der Ihre serielle Anwendung perfekt migriert, ohne die Software zu modifizieren. Der EX-6111PoE unterstützt Power over Ethernet und kann der Strom aus Ethernet-Kabel entnehmen, das dem IEEE802.af PoE Standard entspricht. Es benötigt also keinen externen AC-Netzadapter. Darüber hinaus können serielle Geräte mit dem Remote-Pair-Master-Slave-Modus über den Peer-to-Peer-Modus miteinander kommunizieren, ohne dass ein zwischengeschalteter PC oder Konvertierungssoftware erforderlich ist.

Merkmale

• Schnittstelle RS-232 V.24
• 15 KV ESD Überspannungs-Schutz für alle Seriellen Signale
• Daten Bits: 5, 6, 7, 8 / Parity: None, Even, Odd, Mark, Space
• Vollständig kompatibel mit IEEE 802.3af PoE (PSE) Type 1 = 15.40W und IEEE802.3af PoE+ (PSE) Type 2 = 34.20W
• RS-232 Signale: TXD, RXD, RTS, CTS, DTR, DSR, DCD und GND
• Ethernet Protokoll: TCP Server, TCP Client, UPD, VCOM, Serial Telnet RFC2217, Remote-Pair-Master-Slave, Modbus Server Modbus Client
• Direktzugriff über Socket Port
• Punkt zu Punkt Verbindung, benötige keine Software
• Inklusive Virtuelle COM Software
• Robustes Metallgehäuse Wandmontage und DIN-Rail Kit



## 1 x Serial RS-232 to Ethernet, Power over Ethernet, Metal housing

Description

The EX-6111PoE is a multi-protocol RS-232 serial device server designed to connect RS-232 serial devices, including POS, barcode readers, sensors, meters, weighing systems, CNC controllers and PLCs, to an IP-based Ethernet network. The serial devices are connected to Ethernet and available for sharing on the sub-network and Internet, with remote configuration via the extensive network protocols such as TCP server, TCP client, UDP, VCOM, serial Telnet, RFC2217, remote pair master slave, Modbus RTU. To be backward compatible with the legacy serial device running the existing COM port application software, the EX-6111POE provides a virtual COM port (VCOM) that perfectly migrates your serial application without modifying the software. The EX-6111PoE supports Power over Ethernet and can draw power from Ethernet cable that complies with the IEEE802.af PoE standard. It therefore does not require an external AC power adapter. In addition, serial devices with remote pair master-slave mode can communicate with each other via peer-to-peer mode without the need for an intermediate PC or conversion software.

Features

• Interface: RS-232 V.24
• 15KV ESD Surge Protection for all serial signal
• Data Bits: 5, 6, 7, 8 / Parity: None, Even, Odd, Mark, Space
• Fully IEEE 802.3af compliant PoE (PSE) type 1 = 15.40W and IEEE802.3af PoE+ (PSE) type 2 = 34.20W
• RS-232 Signal: TXD, RXD, RTS, CTS, DTR, DSR, DCD und GND
• Ethernet Protocol: TCP Server, TCP Client, UPD, VCOM, Serial Telnet RFC2217, Remote-Pair-Master-Slave, Modbus Server Modbus Client
• Direct connection with Socket Port
• Point to point connection, don't need any software
• Included Virtual COM Software
• Rugged Metal Case with Wall-Mount and Din-Rail Kit

System / OS

Geprüft / Approved

Verpackung / Packaging

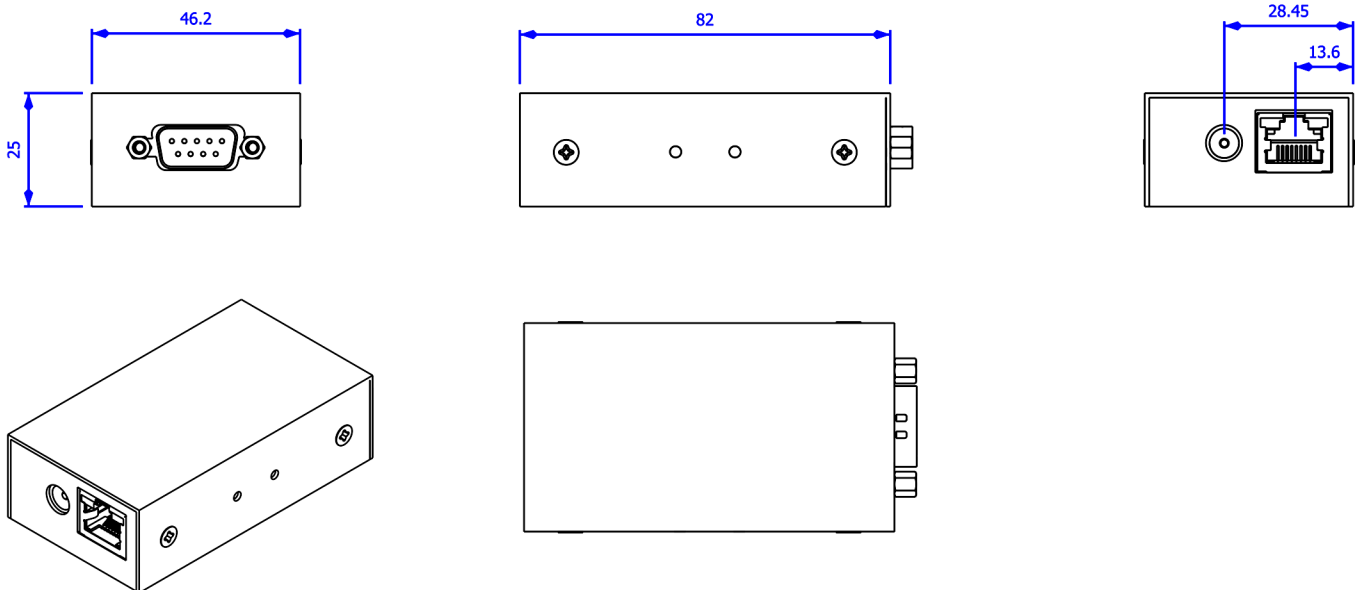


## Spezifikation

## Specification

<b>Datentransfer-Rate:</b>	Seriell RS-232: bis 921.6KBAud Ethernet: 10/100Mbps	<b>Data transfer rate:</b>	Serial RS-232: up to 921.6KBAud Ethernet: 10/100Mbps
<b>Anschlüsse:</b>	1x RS-232 9 Pin Stecker 1x RJ45 Ethernet PoE 1x +5V DC-Jack (5.5 x 2.1mm)	<b>Connectors:</b>	1x RS-232 9 pin male 1x RJ45 Ethernet PoE 1x +5V DC-Jack (5.5 x 2.1mm)
<b>Hardwaresysteme:</b>	Ethernet 10/100/1000Mbps	<b>Hardware system:</b>	Ethernet 10/100/1000Mbps
<b>VCOM unterstützt Betriebssysteme:</b>	Windows XP/ Vista/ 7/ 8.x/ 10 (32/64Bit)	<b>VCOM support the Operating System:</b>	Windows XP/ Vista/ 7/ 8.x/ 10 (32/64bit)
<b>Betriebssysteme:</b>	Alle über IP und Port Nummer (Direktzugriff über Socket Port)	<b>Operating systems:</b>	All via IP and port number (direct access via socket port)
<b>Betriebstemperatur :</b>	0°C bis +60°C	<b>Operating temperature :</b>	32°F up to 131°F
<b>Lagertemperatur:</b>	-20°C bis +75°C	<b>Storage temperature:</b>	-40°F up to 167°F
<b>Rel. Luftfeuchtigkeit:</b>	5% bis 95%	<b>Rel. Humidity:</b>	5% to 95%
<b>Schutzklasse:</b>	IP 30	<b>Protection class:</b>	IP 30
<b>Stromversorgung:</b>	+5V / 4A	<b>Current Supply:</b>	+5V / 4A
<b>Stromverbrauch:</b>	400mA@5V	<b>Power consumption:</b>	400mA@5V
<b>Abmessung:</b>	82.00 x 46.20 x 25.00 mm	<b>Size:</b>	82.00 x 46.20 x 25.00 mm
<b>Gewicht:</b>	540 g	<b>Weight:</b>	540 g
<b>EAN:</b>	4718359611131	<b>EAN:</b>	4718359611131
<b>Ursprungsland:</b>	Taiwan	<b>Country of origin:</b>	Taiwan
<b>Lieferumfang:</b>	EX-6111PoE, Netzteil 5V/4A, Din-Rail Kit, Wandmontage Kit, Treiber CD, Handbuch	<b>Packaging contents:</b>	EX-6111PoE, Power Supply 5V/4A, Din-Rail Kit, Wall mount kit, Driver CD, Manual

## Maße / Dimension



### Bilder / Picture



### Vergleichs Tabelle / Comparison Chart

Model No.	Serielle Schnittstelle/ Serial Interface	Anschlüsse/ Ports	Optical Isolation	Powered by PoE (PD)	Anschlussart/ Connector(s)	Input Power (DC)	Netzteil / Power Supply	Wall and DIN Rail Mounting Options
EX-6111	RS232	1	-	-	Male DB9	5V	5V / 4A	✓
EX-6111PoE	RS232	1	-	✓	Male DB9	5V	5V / 4A	✓
EX-6121	RS232/RS422/485	1	-	-	Male DB9	5V	5V / 4A	✓
EX-6121PoE	RS232/RS422/485	1	-	✓	Male DB9	5V	5V / 4A	✓
EX-6112	RS232	2	-	-	Male DB9	5~24V	12V / 3A	✓
EX-6112PoE	RS232	2	-	✓	Male DB9	5~24V	12V / 3A	✓
EX-6122	RS232/RS422/485	2	-	-	Male DB9	5~24V	12V / 3A	✓
EX-6122PoE	RS232/RS422/485	2	-	✓	Male DB9	5~24V	12V / 3A	✓
EX-6114	RS232	4	-	-	Male DB9	5~24V	12V / 3A	✓
EX-6114PoE	RS232	4	-	✓	Male DB9	5~24V	12V / 3A	✓
EX-6124	RS232/RS422/485	4	-	-	Male DB9	5~24V	12V / 3A	✓
EX-6124PoE	RS232/RS422/485	4	-	✓	Male DB9	5~24V	12V / 3A	✓