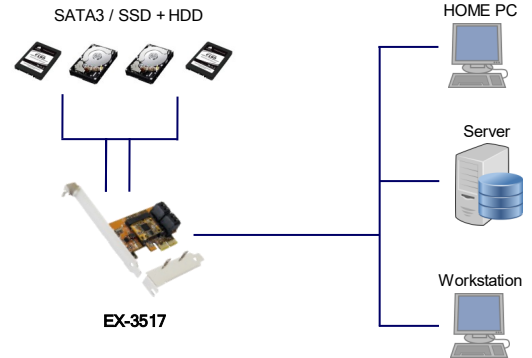


Anwendungen / Application



SATA 3 RAID5 PCIe (x2) Controller für vier HDD und SSD Drives



SATA 3 RAID5 PCIe (x2) Controller for four HDD and SSD drives

Beschreibung

Der EX-3517R ist ein leistungsfähiger SATA3 RAID 0/1 und 5 Controller auf Basis der neuen PCI-Express Technologie. Er unterstützt RAID 0 (Geschwindigkeit), RAID 1 (Datensicherheit) und RAID 5 (Geschwindigkeit + Datensicherheit). Der EX-3517R hat 4 interne SATA3 Anschlüsse für SATA 2 / 3 und SSD Festplatten. Er bietet die optimale Lösung, SATA3 Geräte über einen PCI-Express Slot (x2) anzuschließen. Mit der EX-3517R wird ein Low Profile Bügel für schmale Computer Gehäuse bis 8 cm Bauhöhe mitgeliefert.

Merkmale

- Unterstützt 2-Lane 5Gbps PCI-Express Gen2 Bus
- Unterstützt RAID 0 (Geschwindigkeit), RAID 1 (Datensicherheit) und RAID 5
- Kompatibel zu SATA / SATA 2/3 und SSD Festplatten
- Arbeitet gleichzeitig mit SATA Festplatten vom Mother-Board
- Unterstützt Serial ATA AHCI Spec. Rev. 1.3
- ROM BIOS unterstützt RAID Setup
- Betrieb einzelner Festplatten ohne RAID möglich
- Unterstützt Festplatten bis 6TB
- Kann von der EX-3517R gebootet werden

Spezifikationen

- **Chip-Set:** ASMedia 1062 + JMicron JMB 393B
- **Datentransfer-Rate:** bis 6.0Gb/s
- **Anschlüsse:** 4 Interne 7 Pin SATA3
- **Hardwaresysteme:** PCI-Express x2 bis x16 Slot
- **Treiber:** Windows XP/ Vista/ 7/ 8.x/ 10 (32&64bit) Server 2008, 2012 und 2012R2
- **Betriebstemperatur :** 0° bis 55° Celsius
- **Lagertemperatur:** -40° bis 75° Celsius
- **Rel. Luftfeuchtigkeit:** 5% bis 95%
- **Stromversorgung:** 3,3 Volt über PCI-Express Slot
- **Abmessung:** 79 x 48 mm
- **Gewicht:** 300g
- **Lieferumfang:** EX-3517R, 4x SATA Kabel, Low Profile Bügel CD, Handbuch

System / OS



Description

The EX-3517R is a powerful SATA3 RAID 0, 1 and 5 controller to connect SATA 2 / 3 and SSD hard drives via the new PCI-Express Bus. It supports RAID0 (stripping), RAID1 (mirroring) and RAID5 (stripping + mirroring). The SATA3 bus speed is up to 6.0Gb/s. SATA3 is a high-speed serial link it replaces the parallel ATA standard. The EX-3517R supports 4 internal SATA3 ports. It is the right solution to connect SATA3 devices via (x2). With the EX-3517R we include two low profile bracket for small computer case up to 8 cm.

Features

- Support 1-lane 5Gbps PCI-Express Gen2 Bus
- Supports RAID 0 (stripping/performance) and RAID 1 (mirroring/data security)
- Compatible to SATA / SATA 2/3 and SSD drives
- Co-resides with Motherboard SATA devices
- Support Serial ATA AHCI Spec. Rev. 1.3
- ROM BIOS supports RAID Setup
- Can also be used without RAID function for single HDD mode
- Support hard drives up to 6TB
- Bootable from the EX-3517R

Specification

- **Chip-Set:** ASMedia 1062 + JMicron JMB 393B
- **Data transfer rate:** up to 6.0Gb/s.
- **Connectors:** 4 internal 7 pin SATA3
- **Hardware system:** PCI-Express x2 to x16 slot
- **Driver:** Windows XP/ Vista/ 7/ 8.x/ 10 (32&64bit) Server 2008, 2012 und 2012R2
- **Operating Temperature :** 32° up to 131° Fahrenheit
- **Storage Temperature:** -40° up to 167° Fahrenheit
- **Rel. Humidity:** 5% to 95%
- **Current Supply:** 3.3 Volt via PCI-Express slot
- **Size:** 79 x 48 mm
- **Weight:** 300g
- **Packaging contents:** EX-3517R, 4x SATA Cable, Low Profile bracket CD, Manual

Geprüft / Approved



Verpackung / Packaging

