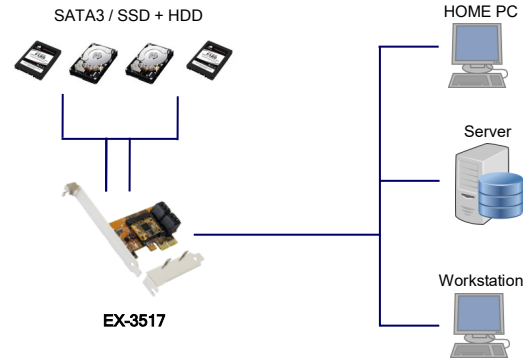


Anwendungen / Application



SATA 3 PCIe (x2) Controller für vier HDD und SSD Drives



SATA 3 PCIe (x2) Controller for four HDD and SSD drives

Beschreibung

Der EX-3517 ist ein leistungsfähiger SATA3 Controller auf Basis der neuen PCI-Express Technologie. Er unterstützt kein RAID. Der EX-3517 hat 4 interne SATA3 Anschlüsse für SATA 2 / 3 und SSD Festplatten. Er bietet die optimale Lösung, SATA3 Geräte über einen PCI-Express Slot (x2) anzuschließen. Mit der EX-3517 wird ein Low Profile Bügel für schmale Computer Gehäuse bis 8 cm Bauhöhe mitgeliefert.

Description

The EX-3517 is a powerful SATA3 controller to connect SATA 2 / 3 and SSD hard drives via the new PCI-Express Bus. It don't supports RAID. The SATA3 bus speed is up to 6.0Gb/s. SATA3 is a high-speed serial link it replaces the parallel ATA standard. The EX-3517 supports 4 internal SATA3 ports. It is the right solution to connect SATA3 devices via (x2).With the EX-3517 we include two low profile bracket for small computer case up to 8 cm.

Merkmale

- Unterstützt 2-Lane 5Gbps PCI-Express Gen2 Bus
- Unterstützt keine RAID Funktion
- Kompatibel zu SATA / SATA 2/3 und SSD Festplatten
- Arbeitet gleichzeitig mit SATA Festplatten vom Mother-Board
- Unterstützt Serial ATA AHCI Spec. Rev. 1.3
- Betrieb einzelner Festplatten ohne RAID möglich
- Unterstützt Festplatten bis 6TB
- Kann von der EX-3517 gebootet werden

Features

- Support 1-lane 5Gbps PCI-Express Gen2 Bus
- Don't supports RAID function
- Compatible to SATA / SATA 2/3 and SSD drives
- Co-resides with Motherboard SATA devices
- Support Serial ATA AHCI Spec. Rev. 1.3
- Can also be used without RAID function for single HDD mode
- Support hard drives up to 6TB
- Bootable from the EX-3517

Spezifikationen

• Chip-Set:	ASMEDIA 1062 + JMicro JMB 575S
• Datentransfer-Rate:	bis 6.0Gb/s
• Anschlüsse:	4 Interne 7 Pin SATA3
• Hardwaresysteme:	PCI-Express x2 bis x16 Slot
• Treiber:	Windows XP/ Vista/ 7/ 8.x/ 10 (32&64bit) Server 2008, 2012 und 2012R2
• Betriebstemperatur :	0° bis 55° Celsius
• Lagertemperatur:	-40° bis 75° Celsius
• Rel. Luftfeuchtigkeit:	5% bis 95%
• Stromversorgung:	3,3 Volt über PCI-Express Slot
• Abmessung:	79 x 48 mm
• Gewicht:	300g
• Lieferumfang:	EX-3517, 4x SATA Kabel, Low Profile Bügel CD, Handbuch

Specification

• Chip-Set:	ASMEDIA 1062 + JMicro JMB 575S
• Data transfer rate:	up to 6.0Gb/s.
• Connectors:	4 internal 7 pin SATA3
• Hardware system:	PCI-Express x2 to x16 slot
• Driver:	Windows XP/ Vista/ 7/ 8.x/ 10 (32&64bit) Server 2008, 2012 und 2012R2
• Operating Temperature :	32° up to 131° Fahrenheit
• Storage Temperature:	-40° up to 167° Fahrenheit
• Rel. Humidity:	5% to 95%
• Current Supply:	3.3 Volt via PCI-Express slot
• Size:	79 x 48 mm
• Weight:	300g
• Packaging contents:	EX-3517, 4x SATA Cable, Low Profile bracket CD, Manual

System / OS



Geprüft / Approved



Verpackung / Packaging

