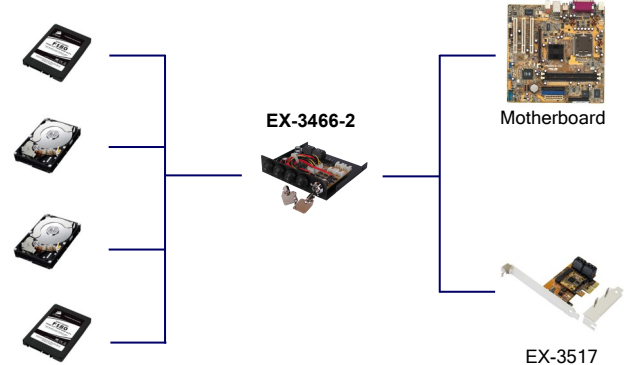
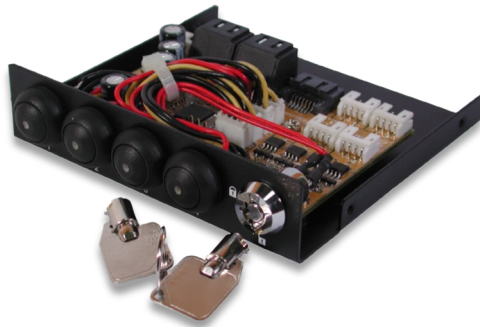


Anwendungen / Application



1-bis-4 Expander von 1x SATA 3/2 bis zu 4 x SATA 3/2 Festplatten

Beschreibung

Der EX-3466-2 1-bis-4 Erweiterungs-Switch ist entwickelt worden um gleichzeitig bis zu 4 SATA 3 oder 2 Festplatten an einen SATA 3 Anschluss vom Motherboard anzuschließen. Je nach Bedarf kann mit einer bis zu vier Festplatten gleichzeitig gearbeitet werden. Durch die vier Druckschalter können die SATA 3 oder 2 Festplatten, einzeln von den Datenleitungen und Stromanschlüsse getrennt oder dazu geschaltet werden. Optimal um mehrere Betriebssysteme über ein Computer System zu starten. Der EX-3466-2 ist mit einem Schlüssel ausgestattet, damit unbefugte Personen keinen Zugriff auf Ihre Festplatten haben und somit den PC auch nicht starten können.

!! ACHTUNG !! Die Umschaltung der Festplatten, bei laufendem Betrieb des Rechners, geht nur mit Motherboards die „Hot Plug and Play“ Chips eingebaut haben z.B. Silicon Image 3132. Mit unseren Controller EX-3517 funktioniert der Umschalter einwandfrei.

Merkmale

- Erweiterungs-Umschalter von 1 Upstream bis zu 4 Downstream SATA 3 Ports
- Unterstützt Festplatten bis 6TB
- 3.5" oder 5.25" Front Bay Einschub für die Installation in Ihrem Computer System
- Eingebauter High Speed SATA 3 Signal Expander
- Speichert die Einstellung der zu bootenden Festplatte im eingebauten EEPROM
- Schlüssel für unbefugte Zugriffe auf die Festplatten.
- LED Anzeige der arbeitenden Festplatten
- Kompletter Kabelsatz für 4 SATA 3 Festplatten werden mitgeliefert

Spezifikationen

- **Chip-Set:** JMicro JMB575S
- **Datentransfer-Rate:** Bis 6.0Gb/s
- **Anschlüsse:** 1 x 7 Pin SATA 3 Anschluss vom Motherboard
4 x 7 Pin SATA 3 Anschluss zu den Festplatten
1 x Power Anschluss vom Gehäuse Netzteil
4 x Power Anschluss zu den Festplatten
- **Hardwaresysteme:** 3.5" oder 5.25" Gehäuse-Einschub
- **Betriebstemperatur :** 0°C bis 55° Celsius
- **Lagertemperatur:** -40°C bis 75° Celsius
- **Rel. Luftfeuchtigkeit:** 5% bis 95%
- **Abmessung:** 87 x 67 mm
- **Gewicht:** 600g
- **Lieferumfang:** EX-3466-2, 4 x SATA Kabelsatz, 5,25" Rahmen, Handbuch



1-to-4 Expander from 1 x SATA 3/2 up to 4 x SATA 3/2

Description

The EX-3466-2 1-to-4 SATA 2 Switch is designed to provide a high performance link between a single SATA 3 host port and up to 4 SATA 3 or 2 devices ports. It connects the host upstream port to up to four of the 4 downstream SATA 3 or 2 devices (expand 1 port into 4 ports that can be used at the same time). It is done by simply pressing the push button switch. It powers the active devices and cut off the powers of the inactive devices. This will reduce the power consumption and make sure those devices are true off line to prevent from any accidental erasing data by virus or application software. The EX-3466-2 provides a keylock switch to prevent from any unauthorized changing the settings. It helps home of school users to manage the devices easily.

!! ATTENTION !! The switching of hard disk during the operation, work only when the Motherboard include Chip-Set what support "Hot Plug and Play" for example Silicon Image 3132. With our controller EX-3517 the SATA 3 switch works fine.

Features

- Expansion-Switch with 1 Upstream up to 4 Downstream SATA 3 ports
- Support hard drives up to 6TB
- 3.5 or 5.25-inch Bay Form Factor, Easy to Fit in Normal PC Systems
- Built-in High Speed SATA 3 Signal Switch
- Save the Current Settings by Built-in EEPROM
- Keylock to Prevent from Unauthorized Changing
- Provides LEDs to Indicate all Active Drive
- Completed cable set for 4 SATA 3 drives will be included

Specification

- **Chip-Set:** JMicro JMB575S
- **Data transfer rate:** Up to 6.0Gb/s
- **Connectors:** 1 x 7 pin SATA 2 connector from the Mother-Board
4 x 7 pin SATA 2 connector to the hard disk
1 x Power connector from the case power supply
4 x Power connector to the hard disk
- **Hardware system:** 3.5 inch or 5.25 inch bay
- **Operating Temperature :** 32°F up to 131° Fahrenheit
- **Storage Temperature:** -40°F up to 167° Fahrenheit
- **Rel. Humidity:** 5% to 95%
- **Size:** 87 x 67 mm
- **Weight:** 600g
- **Packaging contents:** EX-3466-2, 4 x SATA cable set, 5.25-inch frame, Manual

System / OS

Geprüft / Approved

Verpackung / Packaging



UNIX

