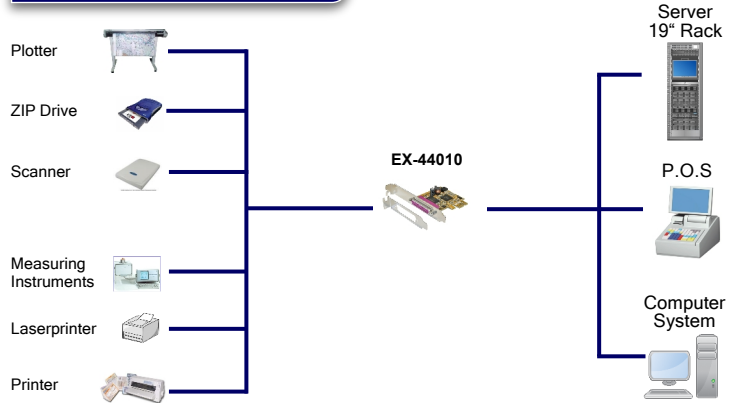


Anwendung / Application



1P PCIe Parallel SPP Karte inkl. Low Profile Bügel (MosChip)



1P PCIe Parallel SPP board incl. Low Profile bracket (MosChip)

Beschreibung

Die EX-44010 PCI-Express Parallel Karte stellt einen Parallelen SPP/EPP/ECP High Performance Ausgang zur Verfügung. Er ist entwickelt worden um einen weiteren Parallelen Ausgang für PC, kleine Workstation oder Server über den PCI-Express Bus zu erweitern. Mit der EX-44010 bestehen keine IRQ und I/O-Adressen Probleme und sie ist PCI-Express Plug-and-Play-Kompatibel ist. Mit der EX-44010 wird ein Low Profile Bügel mitgeliefert, somit kann die EX-44010 auch in schmale Gehäuse bis zu einer maximaler Bauhöhe von 8 cm eingesetzt werden.

Description

The EX-44010 PCI-Express Parallel adapter provides one SPP/EPP/ECP high performance port. It is designed for PC, thin client or server to provide instant LPT port expansion via the PCI-Express Bus. The card is fully Universal PCI Plug-and-Play compatible and there are no IRQ and I/O address configuration problems. With the included Low Profile Bracket the EX-44011-2 can also be used for small computer chassis of maximum 8 cm height.

Merkmale

- PCI-Express x1 Parallel Karte mit einem Anschluss
- Schnittstelle: SPP (Standard Parallel Port)
- I/O Adressen und Interrupt wird vom Betriebs System vergeben, IRQ Sharing
- PCI-Express Schnittstelle kompatibel zu Rev. 1.0a Spezifikation
- Windows WHQL zertifiziert
- Low Profile Bügel wird mitgeliefert

Feature

- PCI-Express x1 Parallel card with one port
- Interface: SPP (Standard Parallel Port)
- I/O addresses and Interrupt setting from the operating system, IRQ sharing
- Fully compliant with PCI-Express Base Specification Rev. 1.0a
- Windows WHQL certification
- Low Profile its included

Spezifikationen

- **Chip-Set:** MosChip MCS9805CV
- **Datentransfer-Rate:** 2Mbyte/Sek.
- **Anschlüsse:** 1 x 25 Pin D-SUB Parallel Buchse
- **Hardwaresysteme:** PCI-Express Slot x1 bis x16
- **Treiber:** Win98/ ME/ NT 4.0/ 2000/ XP/ Vista/ 7/ 8 (32&64)/ Server(200x), Linux, DOS
- **Betriebstemperatur :** 0° bis 55° Celsius
- **Lagertemperatur:** -40° bis 75° Celsius
- **Rel. Luftfeuchtigkeit:** 5% bis 95%
- **Stromversorgung:** 3,3 Volt über PCI-Express Slot
- **Abmessung:** 65 x 58 mm
- **Gewicht:** 200 g

Specification

- **Chip-Set:** MosChip MCS9805CV
- **Data transfer rate:** 2Mbyte/Sec.
- **Connectors:** 1 x 25 pin D-SUB female connector
- **Hardware system:** PCI-Express Slot x1 to x16
- **Driver:** Win98/ ME/ NT 4.0/ 2000/ XP/ Vista/ 7/ 8 (32&64)/ Server(200x), Linux, DOS
- **Operating Temperature :** 32° up to 131° Fahrenheit
- **Storage Temperature:** -40° up to 167° Fahrenheit
- **Rel. Humidity:** 5% to 95%
- **Current Supply:** 3.3 Volt via PCI-express slot
- **Size:** 65 x 58 mm
- **Weight:** 200 g

Betriebssystem / OS



Geprüft / Approved



Verpackung / Packaging

