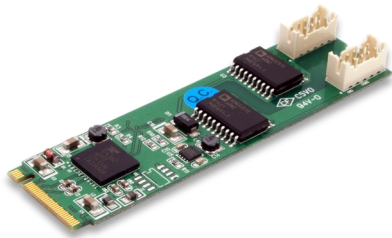
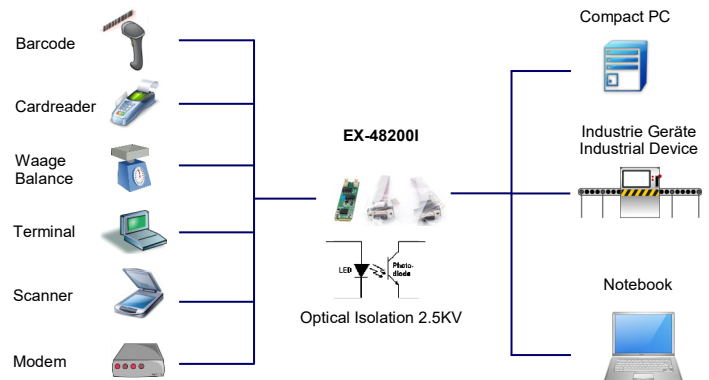


Bild / Picture



2S Seriell RS-232 M.2 Karte mit 2.5KV Optischer Isolation (Exar Chip-Set)

Anwendung / Application



2S Serial RS-232 M.2 card with 2.5KV Optical Isolation (Exar Chip-Set)

Beschreibung

Die EX-482001 RS-232 M.2 Karte ist eine interne Erweiterungskarte mit 2.5KV Optischer Isolation für Kompakt PC, Industrielles Einsatzgebiet, Mainboards und Notebooks. Anstelle der mSATA Schnittstelle wurde der M.2 Bus entwickelt und unter der Bezeichnung Next Generation Form Factor (NGFF) eingesetzt. Die EX-482001 unterstützt zwei serielle RS-232 High Performance UART 16C550 Ausgänge. Sie ist entwickelt worden um zwei weitere Serielle Port über den M.2 (NGFF) Bus zu erweitern. Mit der EX-482001 werden zwei Flachbandkabel mit 9 Pin Stecker zur Befestigung am Gehäuse des Gerätes mitgeliefert.

Merkmale

- Schnittstelle: RS-232 V.24
- M.2 NGFF (Key A) Stecker
- PCI Express 2.0 Gen 1 konform
- 2.5KV Optische Isolation
- ±15kV IEC1000-4-2 ESD Schutz für RS232 I/O's
- FIFO Buffer: 16C550 mit 256Byte
- I/O Adressen und Interrupt: werden vom Betriebs System vergeben
- Daten Bits: 5, 6, 7 und 8 / Stop Bits: 1, 1.5, 2
- Parity: none, even, odd, space, mark
- Flow Control: RTS/CTS, XON/XOFF
- Signale RS-232: TxD, RxD, RTS, CTS, DTR, DSR, DCD, GND

Spezifikation

- **Chip-Set:** Exar 17V352
- **Datentransfer-Rate:** 300 Baud bis 921.6KBaud
- **Anschlüsse:** 2 x 9 Pin Seriell RS-232 Stecker (Slot-Kabel)
- **Hardwaresysteme:** M.2 NGFF Bus mit A-Key
- **Treiber:** Win XP/ 200x/ Vista/ 7/ 8.x/ 10 (32&64-Bit) Linux 2.6 / QNX 6.0
- **Betriebstemperatur :** -30°C bis +75° Celsius
- **Lagertemperatur:** -40°C bis +85° Celsius
- **Rel. Luftfeuchtigkeit:** 5% bis 95%
- **Abmessung:** 60.00 x 22.00 mm
- **Gewicht:** 200g
- **Lieferumfang:** EX-482001, 2 x Slot Kabel, Treiber CD, Handbuch

Description

The EX-482001 RS-232 M.2 card is an internal expansion card with 2.5KV Optical Isolation for compact PCs, industrial applications, mainboards and notebooks. Instead of the mSATA interface, the M.2 bus was developed and used under the name Next Generation Form Factor (NGFF). The EX-482001 supports two serial RS-232 high performance UART 16C550 outputs. It has been developed to extend two more serial ports via the M.2 (NGFF) bus. The EX-482001 comes with two ribbon cables with 9 pin connectors for mounting on the housing of the device.

Features

- Interface: RS-232 V.24
- M.2 NGFF (Key A) connector
- PCI Express 2.0 Gen 1 compliant
- 2.5KV Optical Isolation
- ±15kV IEC1000-4-2 ESD protection for RS232 I/O's
- FIFO Buffer: 16C550 with 256Byte
- I/O addresses and Interrupt: Set from the operating system
- Data Bits: 5, 6, 7 and 8 / Stop Bits: 1, 1.5, 2
- Parity: none, even, odd, space, mark
- Flow Control: RTS/CTS, XON/XOFF
- Signal RS-232: TxD, RxD, RTS, CTS, DTR, DSR, DCD, GND

Specification

- **Chip-Set:** Exar 17V352
- **Data transfer rate:** 300 Baud up to 921.6KBaud
- **Connectors:** 2 x 9 pin serial RS-232 male connector (Ribbon cable)
- **Hardware system:** M.2 NGFF Slot with A-Key
- **Driver:** Win XP/ 200x/ Vista/ 7/ 8.x/ 10 (32&64-Bit) Linux 2.6 / QNX 6.0
- **Operating Temperature :** -22°F up to 167° Fahrenheit
- **Storage Temperature:** -40°F up to 185° Fahrenheit
- **Rel. Humidity:** 5% to 95%
- **Size:** 60.00 x 22.00 mm
- **Weight:** 200g
- **Packaging contents:** EX-482001, 2 x Ribbon cable, Driver CD, Manual

System / OS



Geprüft / Approved



Verpackung / Packaging

